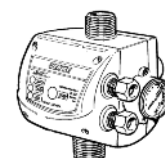
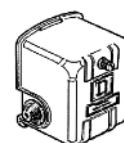


ACCESSOIRES HYDRAULIQUES COFFRETS



ACCESSOIRES HYDRAULIQUES

		PRIX H.T. €	REFERENCE
REDUCTEURS STABILISATEURS DE PRESSION			
25 bar maxi. en amont, pression aval réglable de 0,5 à 4 bar, double siège en inox, corps laiton chromé, prise manomètre Ø 1/4". Température maxi. de l'eau : 80°C, livré sans manomètre.	1/2" F		58 39 941
	3/4" F		58 39 951
	1" F		58 39 961
CONTACTEURS MANOMETRIQUES			
Manomètre triphasé et monophasé, pression de 2 à 20 bar, 12A, tension : 220-415V, protection IP 43, raccordement F 1/2", températures - 20 à + 70°C	Pressostat CS sans valve 4-12 bar		58 41 101
	Pressostat CS sans valve 2-6 bar		58 41 091
PRESSOSTAT			
Pressostat monophasé 1,4 à 4,6 bar Bipolaire			992 161 101
Pressostat monophasé 2,8 à 7 bar Bipolaire			992 161 200
XMP A12B2131C 1,3 à 12 bar Bipolaire			992 160 715
Pressostat inversé 0,7 à 3 bar			992 161 325
Pressostat inversé 0,2 à 3 bar type MCS 11			58 65 500
MANOMETRES			
Manomètre 0-6 bar - Ø 53 mm - Radial G 1/4"			992 110 201
Manomètre 0-6 bar - Ø 63 mm - Radial G 1/4"			992 110 241
Manomètre 0-6 bar - Ø 53 mm - Axial G 1/4"			58 47 511
Manomètre 0-10 bar - Ø 53 mm - Axial G 1/4"			58 47 501
Manomètre 0-10 bar - Ø 63 mm - Radial G 1/4"			992 110 242
Manomètre 0-16 bar - Ø 63 mm - Radial G 1/4"			992 110 243
Manomètre 0-25 bar - Ø 63 mm - Radial G 1/4"			992 110 244
Manomètre 0-40 bar - Ø 63 mm - Radial G 1/4"			992 110 245
Robinet porte manomètre Ø 1/4" M/F Laiton poli			58 40 072
GENYO			
Genyo 8A F12 220-240V 50/60Hz Pression Enclenchement 1,2b			109 120 100
Genyo 8A F15 220-240V 50/60Hz Pression Enclenchement 1,5b			109 120 110
Genyo 8A F22 220-240V 50/60Hz Pression Enclenchement 2,2b			109 120 120
Genyo 8A F12 220-240V PE 1,2b avec câble + prise			109 120 101
Genyo 8A F15 220-240V PE 1,5b avec câble + prise			109 120 111
Genyo 8A F22 220-240V PE 2,2b avec câble + prise			109 120 121
Genyo 16A R15-25 220-240V 50/60Hz Pression démarrage 1,5-2,5b			109 120 200
Genyo 16A R15-25 220-240V avec câble + prise			109 120 201
RACCORDS			
Laiton mamelon égal M/M	3/4"		58 40 081
Laiton mamelon égal M/M	1"		58 40 091
Laiton mamelon égal M/M	1" 1/4		58 40 101
Laiton mamelon égal M/M	1" 1/2		58 40 111
Laiton mamelon égal M/M	2"		58 40 121
Laiton droit mâle à serrage extérieur pour tube PE et PVC	Ø 32 x 1"		58 40 261
Laiton droit mâle à serrage extérieur pour tube PE et PVC	Ø 40 x 1"1/4		58 40 271
Laiton droit mâle à serrage extérieur pour tube PE et PVC	Ø 50 x 1"1/2		58 40 281
PP à compression droit mâle à serrage extérieur	Ø 32 x 1"		58 40 320
PP à compression droit mâle à serrage extérieur	Ø 40 x 1"1/4		58 40 330
PP à compression droit mâle à serrage extérieur	Ø 50 x 1"1/2		58 40 340
MANCHONS D'ACCOUPLMENT			
Manchon laiton à serrage extérieur pour tube PE et PVC	Ø 32		58 40 291
Manchon laiton à serrage extérieur pour tube PE et PVC	Ø 40		58 40 301
Manchon laiton à serrage extérieur pour tube PE et PVC	Ø 50		58 40 311
Manchon PP d'accouplement à serrage extérieur	Ø 32		58 40 350
Manchon PP d'accouplement à serrage extérieur	Ø 40		58 40 360
Manchon PP d'accouplement à serrage extérieur	Ø 50		58 40 370



	PRIX H.T. €	REFERENCE
RACCORDS A EMBOUT CANNELE		
Raccord Nylon à embout cannelé 1" taraudé 1"1/4		58 65 440
Raccord Nylon à embout cannelé 1" 1/4 taraudé 1"1/4		58 65 450
Raccord Nylon à embout cannelé 1" 1/2		58 65 460
Raccord Nylon à embout cannelé 2"		58 72 630
Raccord Laiton à embout cannelé 1"		58 65 200
Raccord Laiton à embout cannelé 1"1/4		58 65 220
Raccord Laiton à embout cannelé 2"		58 65 210
RACCORDS 5 VOIES		
Raccord 5 voies laiton L91		167 320 240
Raccord 5 voies nickelé L91		167 320 241
Tube rallonge M/F - 1/4" laiton		167 320 220
Tube rallonge M/F - 1/4" nickelé		167 320 150
CLAPETS ANTI-RETOUR VERSION INOX 304		
Clapet joints FPM Femelle - Femelle	3/4"	992 675 284
Clapet joints FPM Femelle - Femelle	1"	992 675 285
Clapet joints FPM Femelle - Femelle	1"1/4	992 675 286
Clapet joints FPM Femelle - Femelle	1"1/2	992 675 287
Clapet joints FPM Femelle - Femelle	2"	992 675 288
CLAPETS ANTI-RETOUR VERSION LAITON/NYLON		
Clapet «YORK» Toutes positions. T max. :110°C Femelle - Femelle	1/2"	58 40 511
Clapet «YORK» Toutes positions. T max. :110°C Femelle - Femelle	3/4"	58 40 521
Clapet «YORK» Toutes positions. T max. :110°C Femelle - Femelle	1"	58 40 531
Clapet «YORK» Toutes positions. T max. :110°C Femelle - Femelle	1"1/4	58 40 541
Clapet «YORK» Toutes positions. T max. :110°C Femelle - Femelle	1"1/2	58 40 551
Clapet «YORK» Toutes positions. T max. :110°C Femelle - Femelle	2"	58 40 561
CLAPETS A BATTANT		
Clapet laiton horizontal Siège caoutchouc PN 16	3/4"	58 40 631
Clapet laiton horizontal Siège caoutchouc PN 16	1"	58 40 641
Clapet laiton horizontal Siège caoutchouc PN 16	1"1/4	58 40 651
Clapet laiton horizontal Siège caoutchouc PN 16	1"1/2	58 40 661
Clapet laiton horizontal Siège caoutchouc PN 16	2"	58 40 671
CREPINES		
Crépine tout inox 304 (raccord mâle)	1/2"	992 675 252
Crépine tout inox 304 (raccord mâle)	3/4"	992 675 253
Crépine tout inox 304 (raccord mâle)	1"	992 675 254
Crépine tout inox 304 (raccord mâle)	1"1/4	992 675 255
Crépine tout inox 304 (raccord mâle)	1"1/2	992 675 256
Crépine tout inox 304 (raccord mâle)	2"	992 675 257
Crépine inox raccord mâle Nylon	3/4"	58 40 581
Crépine inox raccord mâle Nylon	1"	58 40 591
Crépine inox raccord mâle Nylon	1"1/4	58 40 601
Crépine inox raccord mâle Nylon	1"1/2	58 40 611
Crépine inox raccord mâle Nylon	2"	58 40 621
CLAPETS DE PIED DE CREPINE		
York Corps laiton, crépine inox, ressort inox, disque nylon PN 20, température maxi. 120°C, eau, huile, mazout, air	1"	58 40 391
	1"1/4	58 40 401
	1"1/2	58 40 411
	2"	58 40 421
Corps laiton filtre laiton PN 10 vertical, aspiration d'eau	1"	58 40 441
	1"1/4	58 40 451
	1"1/2	58 40 461
	2"	58 40 471



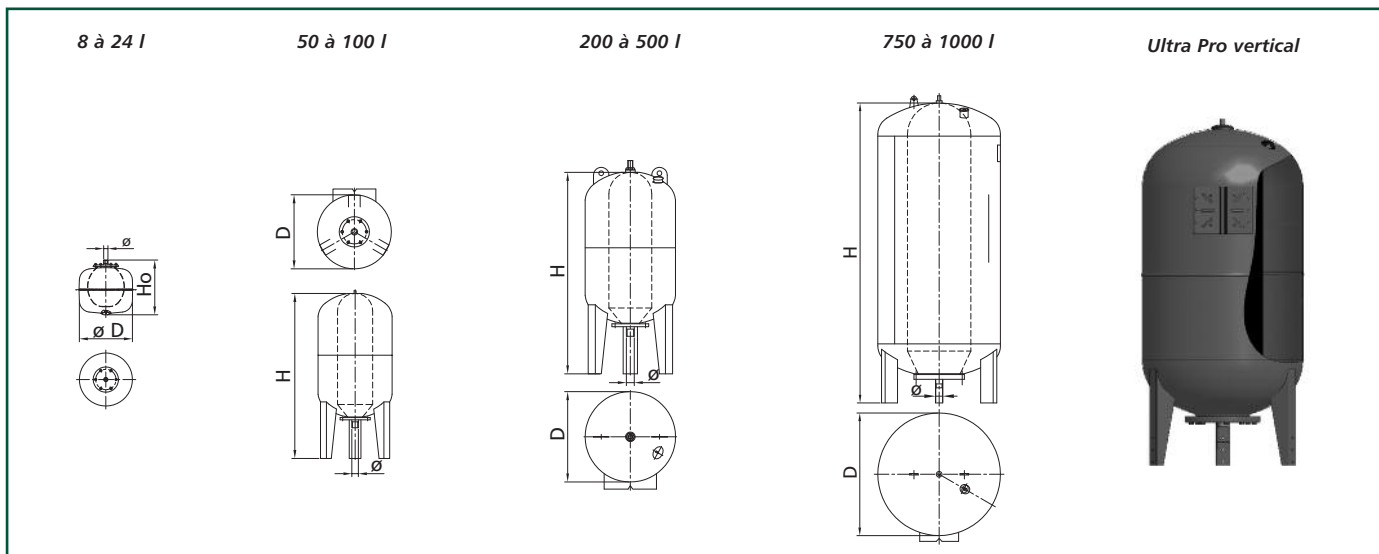
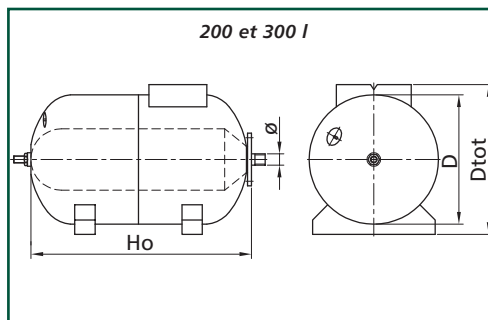
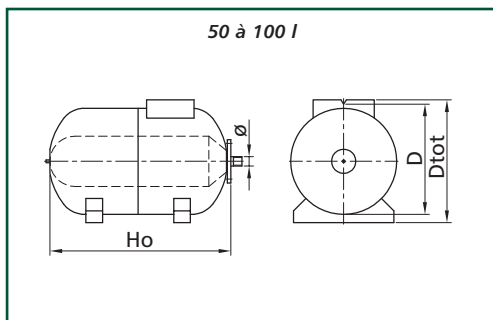
ACCESSOIRES HYDRAULIQUES

		PRIX H.T. €	REFERENCE
CABLES D'ALIMENTATION STANDARDS			
Câble HO7RN-F 4G1.5 mm ² (le ml)			992 851 145
Câble HO7RN-F 4G2.5 mm ² (le ml)			992 851 146
Câble HO7RN-F 4G4 mm ² (le ml)			992 851 147
Câble HO7RN-F 4G6 mm ² (le ml)			992 851 148
Câble HO7RN-F 4G10 mm ² (le ml)			992 851 149
Câble unifilaire VK pour électrodes 1x1.5 mm ² (couronne de 100 m)			992 852 037
CABLES D'ALIMENTATION DE QUALITE ALIMENTAIRE			
Câble Qualité alimentaire HO7RN-F 4G1.5 mm ² (le ml)			58 68 950
Câble Qualité alimentaire HO7RN-F 4G2.5 mm ² (le ml)			58 68 960
Câble Qualité alimentaire HO7RN-F 4G4 mm ² (le ml)			58 69 080
Câble Qualité alimentaire HO7RN-F 4G6 mm ² (le ml)			58 69 300
Câble unifilaire pour électrodes 1x1.5 mm ² alimentaire (couronne de 100 m)			58 69 090
JONCTIONNEMENTS ETANCHES TYPE RESINE			
Boîte Eco, section 1,5 mm ²			58 76 000
GR-2, pour câble section 2,5 à 10 mm ²			992 527 005
JONCTIONNEMENTS ETANCHES TYPE THERMO-RETRACTABLE			
GT-1, pour câble section 1,5 à 2,5 mm ² (uniquement câble standard)			992 527 012
GT-2, pour câble section 4 à 6 mm ² (uniquement câble standard)			992 527 013
GT-3, pour câble section 10 mm ²			992 527 014
PRESTATIONS CABLAGE			
Raccordement par nos soins	4 x 1.5 - 4 x 2.5		-
Raccordement par nos soins	4 x 4 à 4 x 10		-
FILINS / CORDES DE SUSPENSION			
Filin de suspension inox 316 D. 4mm			58 64 250
Serre câble inox 316 D. 4 mm (en prévoir 2 par pompe)			58 73 250
Filin de suspension inox 316 D. 6mm			58 64 260
Serre câble inox 316 D. 6 mm (en prévoir 2 par pompe)			58 73 260
Corde polypropylène diamètre 4 mm (bobine de 100 m)			58 44 431
TUYAUX			
Tuyaux annelé semi rigide aspiration/refoulement 1"			58 65 010
Tuyaux annelé semi rigide aspiration/refoulement 1"1/4			58 65 020
Tuyaux annelé semi rigide aspiration/refoulement 1"1/2			58 69 250
Tuyaux annelé semi rigide aspiration/refoulement 1"2			58 65 030
Tricoflex pour refoulement 1" le m (par multiple de 10)			58 07 881
Tricoflex pour refoulement 1"1/4 le m (par multiple de 10)			58 07 891
Tricoflex pour refoulement 1"1/2 le m (par multiple de 10)			58 07 901
Arroflex PVC pour refoulement 2" le m (par multiple de 10)			58 14 961
COLLIERS DE SERRAGE			
Collier 1" - 1"1/4			58 65 040
Collier 1"1/2 - 2"			58 65 050
KIT DE REFOULEMENT			
Raccord nylon fileté / cannelé avec collier pour tuyau 1"			54 09 820
Raccord nylon fileté / cannelé avec collier pour tuyau 1"1/4			54 09 831
Raccord nylon fileté / cannelé avec collier pour tuyau 1"1/2			58 04 861
Raccord nylon fileté / cannelé avec collier pour tuyau 2"			58 36 890
MANCHONS ANTI-VIBRATILES			
Raccord union F/F galva, double onde, T max. 90°C, P max. 10 bar	1"		58 47 611
Raccord union F/F galva, double onde, T max. 90°C, P max. 10 bar	1"1/4		58 47 621
Raccord union F/F galva, double onde, T max. 90°C, P max. 10 bar	1"1/2		58 47 631
Raccord union F/F galva, double onde, T max. 90°C, P max. 10 bar	2"		58 47 641
A brides galvanisées, simple onde, T max. 90°C, P max. 10 bar		50	58 47 651



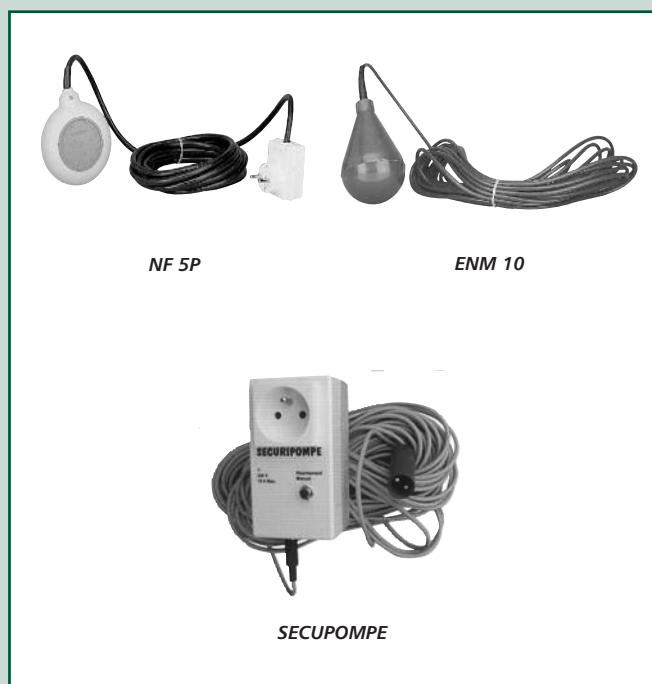
		PRIX H.T. €	REFERENCE
FILTRES A TAMIS			
Corps bronze, tamis inox, démontable, PN 16 F/F, eau, gazoil	3/4"		58 40 771
Corps bronze, tamis inox, démontable, PN 16 F/F, eau, gazoil	1"		58 40 782
Corps bronze, tamis inox, démontable, PN 16 F/F, eau, gazoil	1"1/4		58 40 791
Corps bronze, tamis inox, démontable, PN 16 F/F, eau, gazoil	1"1/2		58 40 801
Corps bronze, tamis inox, démontable, PN 16 F/F, eau, gazoil	2"		58 40 811
VANNES A BOISSEAU SPHERIQUE			
Passage intégral, poignée acier, bille pleine F/F, passage 25	1"		58 40 701
Passage intégral, poignée acier, bille pleine F/F, passage 32	1"1/4		58 40 711
Passage intégral, poignée acier, bille pleine F/F, passage 40	1"1/2		58 40 722
Passage intégral, poignée acier, bille pleine F/F, passage 50	2"		58 40 731
Vanne à boisseau sphérique M/F	2"		58 40 230
CLAPETS A BOULE REVETU EPOXY			
DN 32 - Taraudé			58 73 850
DN 40 - Taraudé			58 76 120
DN 50 - Taraudé			58 73 870
DN 50 - Taraudé - Clapet en PVC			58 73 880
DN 50 - à brides			58 73 890





TYPE	Capacité (L)	PS maxi	Désignation (mm)					Poids kg	PRIX H.T. €	REFERENCE	PRIX H.T. €	REFERENCE vessie de rechange
			D	Dtot	H	HO	ø					
Ballon Ultra Pro 50hor	50	10		410			560	1" G	13		58 59 590	58 59 740
Ballon Ultra Pro 60hor	60	10		410			640	1" G	14,5		58 59 600	58 59 750
Ballon Ultra Pro 80hor	80	10		480			640	1" G	18		58 59 610	58 59 750
Ballon Ultra Pro 100hor	100	10		480			730	1" G	19		58 59 620	58 59 760
Ballon Ultra Pro 200hor	200	10		580			985	1"1/2G	44		58 59 630	58 59 770
Ballon Ultra Pro 300hor	300	10		660			1140	1"1/2G	55,5		58 59 640	58 59 780
Ballon Ultra Pro 8 vert	8	10	199				355	1" G			58 59 570	-
Ballon Ultra Pro 24sp	24	8	362				355	1" G	4,6		58 59 580	58 59 730
Ballon Ultra Pro 60 vert	60	10	380		860			1" G	15,5		58 59 650	58 59 750
Ballon Ultra Pro 80 vert	80	10	450		830			1" G	17,5		58 59 660	58 59 750
Ballon Ultra Pro 100 vert	100	10	450		910			1" G	21		58 59 670	58 59 760
Ballon Ultra Pro 200 vert	200	10	450		1235			1"1/2G	47,5		58 59 680	58 59 770
Ballon Ultra Pro 300 vert	300	10	550		1365			1"1/2G	58,8		58 59 690	58 59 780
Ballon Ultra Pro 500 vert	500	10	630		1560			1"1/2G	85,1		58 59 700	58 59 790
Ballon Ultra Pro 750 vert	750	10	750		2075			1"1/2G			58 59 710	58 59 800
Ballon Ultra Pro 1000 vert	1000	8	850		2100			1"1/2G	209		58 59 720	58 59 800

Régulateurs de niveau



APPLICATIONS

- > NF 5 / NF 5P : usage domestique.
- > SECU POMPE : usage domestique.
- > ENM 10 : usage industriel.

CONCEPTION

NF 5 / NF 5P :

- > Enveloppe en polypropylène.
- > Microcontact inverseur actionné par une bille acier au chrome.
- > Température maximale : +70°C.
- > Câble PVC ou Néoprène (3 x 1 mm²).
- > Poids 450 g.
- > Pouvoir de coupure : 250 V - 8 A.

La version NF 5P permet de rendre automatique toute pompe monophasée équipée d'une prise normalisée.

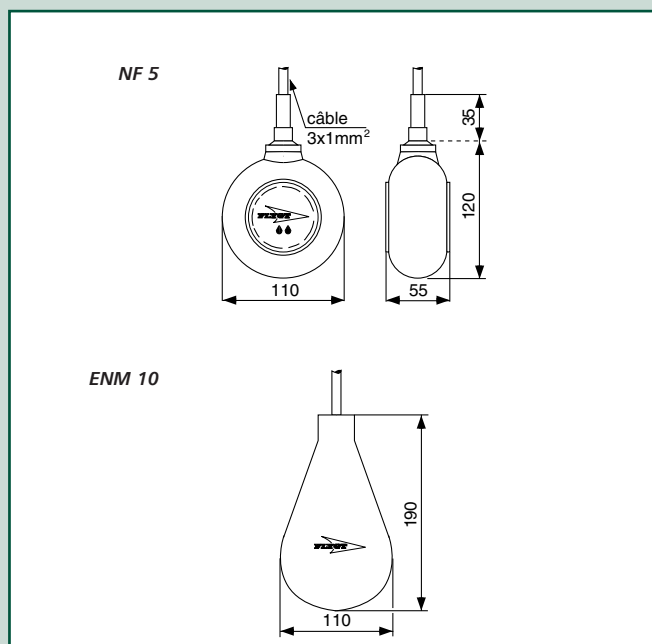
La version NF5 avec 10 m de câble PVC permet de protéger automatiquement contre les marches à sec, les groupes Boostinox pour installation sur bêche.

SECUPOMPE :

- > Boîtier avec prise pour pompe monophasée.
- > Fil souple de 15 mètres pour la sonde.
- > Sonde pour détecter les deux niveaux d'eau (Marche / Arrêt).
- > Pouvoir de coupure : 230 V - 10A.

ENM 10 :

- > Enveloppe en polypropylène.
- > Interrupteur mécanique.
- > Température maximale : +60°C, minimale : 0°C.
- > Pouvoir de coupure : Courant alternatif
Charge résistive = 250 V - 16 A
Charge inductive = 250 V - 4 A
- > Câble PVC.
- > Densité du liquide : 0,95 - 1,10.
- > Poids avec 13 mètres de câble : 1,6 kg.
- > Profondeur maximale d'immersion : 20 mètres.



TYPE	PRIX H.T. €	REFERENCE
NF 5 câble 5 mètres (PVC)		84 30 640
NF 5 câble 10 mètres (PVC)		84 30 650
NF 5 câble 5 mètres (Néoprène)		84 30 497
NF 5 câble 10 mètres (Néoprène)		84 30 740
NF 5P câble 5 mètres (PVC) + prise normalisée mono.		58 42 640
Contrepoids NF 5		83 09 760
SECUPOMPE		58 57 590
Régulateur ENM 10 rouge avec 13 m de câble (lot de 8)		58 37 092
Support de régulateur droit aluminium		51 59 600
Support de régulateur droit inox		639 07 030



DUCTOR II



Les coffrets devront être raccordés sur une alimentation équipée d'un dispositif de protection et de sectionnement en conformité avec les normes et facilement identifiable.

CONCEPTION

1 Coffret en polycarbonate avec fenêtre permettant l'accès aux différents appareils de commande et visualisation.

Degré de protection : IP55 Dimensions : 320 x 235 x 120 mm

1 Disjoncteur de protection contre les courts-circuits et surcharges calibré en fonction de la puissance moteur.

1 Contacteur pour utilisation spécifique avec moteur de pompe de forage.

APPLICATIONS

Les coffrets DUCTOR II assurent la commande et la protection d'une pompe de relevage avec ou sans thermosondes et pompe de forage sans thermosondes. Puissance maximale jusqu'à 2.2 kW en monophasé et 30 kW en triphasé.

1 Module d'automatisme MR 60 pour les coffrets pilotant des pompes de relevage et assurant :

- La régulation par un flotteur type NF5
- La détection du Niveau Haut par un flotteur NF5 pour les coffrets de relevage.
- La protection échauffement stator des pompes de relevage par thermosondes (ipsotherme)
- La mémorisation des défauts
- Le traitement de synthèse des défauts par un contact Tout Ou Rien en attente sur bornes

1 Module d'automatisme MF60 pour les coffrets pilotant des pompes de forage et assurant :

- La régulation par un flotteur type NF5 ou un pressostat.
- La détection de marche à sec par une ou deux électrodes pour les coffrets de forage
- Le traitement de synthèse des défauts par un contact Tout Ou Rien en attente sur bornes

1 Condensateur pour les pompes équipées d'un moteur monophasé

Dans la fenêtre de visualisation :

Commande du disjoncteur moteur

Commutateur «marche-arrêt»

Bouton poussoir de réarmement

Signalisation par LED :

- Sous-tension
- Marche pompe
- Niveau Haut (Coffret pompe de relevage)
- Manque eau (Coffret pompe de forage)
- Défauts pompes

COFFRETS DUCTOR II POUR POMPE DE RELEVAGE

Produits	PRIX H.T. €	REFERENCE
Coffret triphasé avec disjoncteur de 1.6 à 2.5 A (pompe 3045)		58 47 850
Coffret triphasé avec disjoncteur de 2.5 à 4 A (pompes 3045 et 3057)		58 47 860
Coffret triphasé avec disjoncteur de 4 à 6.3 A (pompe 3057)		58 47 870
Coffret monophasé avec disjoncteur de 4 à 6.3 A et condensateur 14 µF (pompe 3045)		58 47 880
Coffret monophasé avec disjoncteur de 6.3 à 9 A et condensateur 40 µF (pompe 3057)		58 47 890
Coffret d'alimentation 24 V verreine		58 53 210

COFFRETS DUCTOR II POUR POMPE DE FORAGE 4" ET 6"

Puissance moteur (kW) 2 électrodes (1 niveau + 1 masse)	PRIX H.T. €	REFERENCE	Puissance moteur (kW) 3 électrodes (2 niveaux + 1 masse)	PRIX H.T. €	REFERENCE
Tri. 0,37		58 48 270	Tri. 0,37		58 48 140
Tri. 0,55 à 0,75		58 48 280	Tri. 0,55 à 0,75		58 48 150
Tri. 1,1		58 48 290	Tri. 1,1		58 48 160
Tri. 1,5 à 2,2		58 48 300	Tri. 1,5 à 2,2		58 48 170
Tri. 3		58 48 310	Tri. 3		58 48 180
Tri. 4 à 5,5		58 48 320	Tri. 4 à 5,5		58 48 190
Tri. 7,5		58 50 670	Tri. 7,5		58 50 730
Tri. 11		58 50 680	Tri. 11		58 50 740
Tri. 15		58 50 690	Tri. 15		58 50 750
Tri. 18,5		58 50 700	Tri. 18,5		58 50 760
Tri. 22		58 50 710	Tri. 22		58 50 770
Tri. 30		58 50 720	Tri. 30		58 50 780
Mono. 0,37		58 48 330	Mono. 0,37		58 48 200
Mono. 0,55		58 48 340	Mono. 0,55		58 48 210
Mono. 0,75		58 48 350	Mono. 0,75		58 48 220
Mono. 1,1		58 48 360	Mono. 1,1		58 48 230
Mono. 1,5		58 48 370	Mono. 1,5		58 48 240
Mono. 2,2		58 48 380	Mono. 2,2		58 48 250

ACCESSOIRES POUR COFFRETS DUCTOR II

PRODUITS	PRIX H.T. €	REFERENCE	PRODUITS	PRIX H.T. €	REFERENCE
Module automatisme MR 60 pour coffret relevage		58 47 900	Disjoncteur de 1.6 à 2.5 A		58 48 401
Module automatisme MF 60 pour coffret forage		58 48 260	Disjoncteur de 2.5 à 4 A		58 48 411
Module automatisme RPS 250 pour ancien coffret forage 6"		58 39 500	Disjoncteur de 4 à 6.3A		58 48 421
Câble unifilaire pour électrodes - Couronne de 100 m		58 63 000	Disjoncteur de 6.3 à 10 A		58 48 431
Electrode supplémentaire		58 24 660	Disjoncteur de 10 à 16 A		58 48 441
Disjoncteur de 1 à 1.6 A		58 48 391	Contact auxiliaire 10 + 1F pour disjoncteur		58 15 510