

ACCESSOIRES HYDRAULIQUES COFFRETS





NF 5P

ENM 10



SECUPOMPE

APPLICATIONS

- > NF 5 / NF 5P : usage domestique.
- > SECU POMPE : usage domestique.
- > ENM 10 : usage industriel.

CONCEPTION

NF 5 / NF 5P :

- > Enveloppe en polypropylène.
- > Microcontact inverseur actionné par une bille acier au chrome.
- > Température maximale : +70°C.
- > Câble PVC ou Néoprène (3 x 1 mm²).
- > Poids 450 g.
- > Pouvoir de coupure : 250 V - 8 A.

La version NF 5P permet de rendre automatique toute pompe monophasée équipée d'une prise normalisée.

La version NF5 avec 10 m de câble PVC permet de protéger automatiquement contre les marches à sec, les groupes Boostinox pour installation sur bêche.

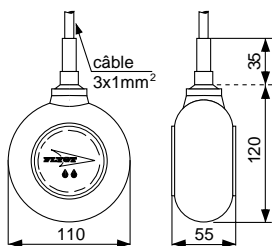
SECUPOMPE :

- > Boîtier avec prise pour pompe monophasée.
- > Fil souple de 15 mètres pour la sonde.
- > Sonde pour détecter les deux niveaux d'eau (Marche / Arrêt).
- > Pouvoir de coupure : 230 V - 10A.

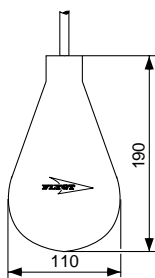
ENM 10 :

- > Enveloppe en polypropylène.
- > Interrupteur mécanique.
- > Température maximale : +60°C, minimale : 0°C.
- > Pouvoir de coupure : Courant alternatif
Charge résistive = 250 V - 16 A
Charge inductive = 250 V - 4 A
- > Câble PVC.
- > Densité du liquide : 0,95 - 1,10.
- > Poids avec 13 mètres de câble : 1,6 kg.
- > Profondeur maximale d'immersion : 20 mètres.

NF 5



ENM 10



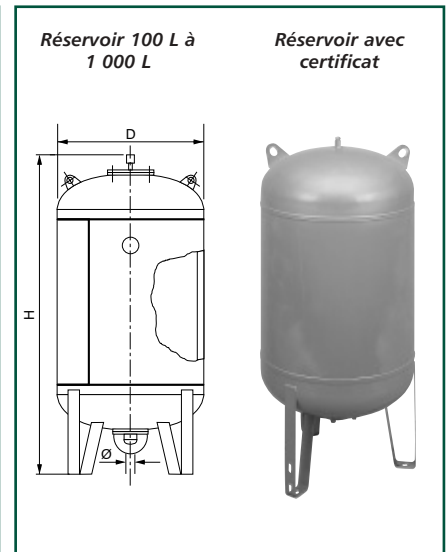
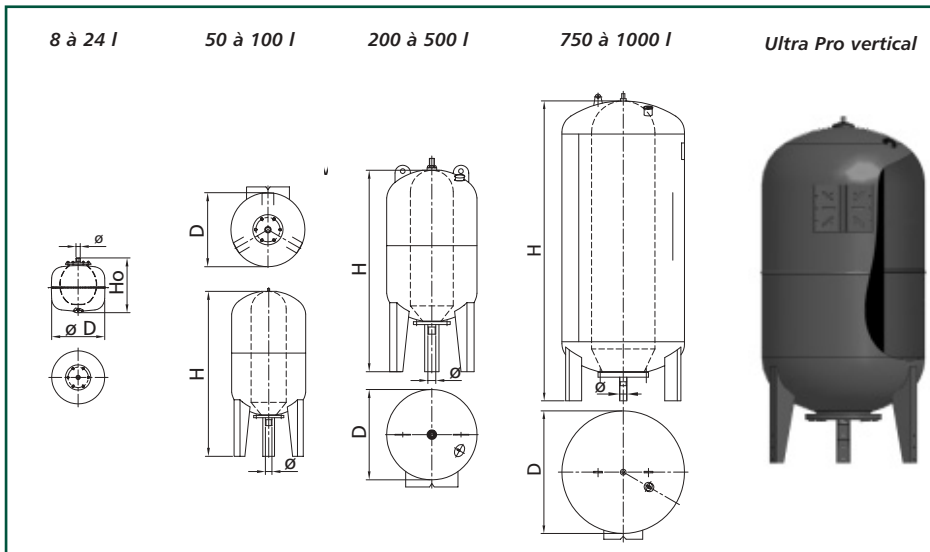
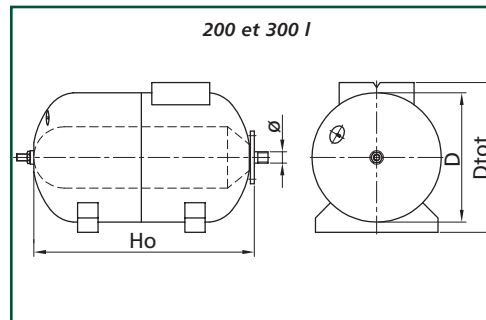
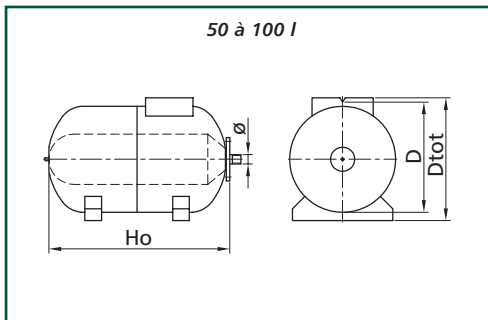
TYPE	PRIX H.T. €	REFERENCE
NF 5 câble 5 mètres (PVC)		84 30 640 •
NF 5 câble 10 mètres (PVC)		84 30 650 •
NF 5 câble 5 mètres (Néoprène)		84 30 497 •
NF 5 câble 10 mètres (Néoprène)		84 30 740 •
NF 5P câble 5 mètres (PVC) + prise normalisée mono.		58 42 640 •
Contrepoids NF 5		83 09 760 •
SECUPOMPE		58 57 590 •
Régulateur ENM 10 rouge avec 13 m de câble (lot de 8)		58 37 092 •
Support de régulateur droit aluminium		51 59 600 •
Support de régulateur droit inox		639 07 030 •

• *Produit disponible sur stock*

Réservoirs à vessie interchangeable conformes à la norme européenne 97-23

**ACCESSOIRES
HYDRAULIQUES**

R1



TYPE	Capacité (L)	PS maxi	Désignation (mm)					Poids kg	PRIX H.T. €	REFERENCE	PRIX H.T. €	REFERENCE vessie de recharge
			D	Dtot	H	HO	ø					
Ballon Ultra Pro 50hor	50	10		410			560	1" G	13	58 59 590 •		58 59 740
Ballon Ultra Pro 60hor	60	10		410			640	1" G	14,5	58 59 600 •		58 59 750
Ballon Ultra Pro 80hor	80	10		480			640	1" G	18	58 59 610		58 59 750
Ballon Ultra Pro 100hor	100	10		480			730	1" G	19	58 59 620 •		58 59 760
Ballon Ultra Pro 200hor	200	10		580			985	1"1/2G	44	58 59 630 •		58 59 770
Ballon Ultra Pro 300hor	300	10		660			1140	1"1/2G	55,5	58 59 640		58 59 780
Ballon Ultra Pro 8 vert	8	10	199				355	1" G		58 59 570 •		-
Ballon Ultra Pro 24sp	24	8	362				355	1" G	4,6	58 59 580 •		58 59 730
Ballon Ultra Pro 60 vert	60	10	380		860			1" G	15,5	58 59 650 •		58 59 750
Ballon Ultra Pro 80 vert	80	8	450		830			1" G	17,5	58 59 660 •		58 59 750
Ballon Ultra Pro 100 vert	100	10	450		910			1" G	21	58 59 670 •		58 59 760
Ballon Ultra Pro 200 vert	200	10	450		1235			1"1/2G	47,5	58 59 680 •		58 59 770
Ballon Ultra Pro 300 vert	300	10	550		1365			1"1/2G	58,8	58 59 690 •		58 59 780
Ballon Ultra Pro 500 vert	500	10	630		1560			1"1/2G	85,1	58 59 700 •		58 59 790
Ballon Ultra Pro 750 vert	750	8	750		2075			1"1/2G		58 59 710		58 59 800
Ballon Ultra Pro 1000 vert	1000	8	850		2100			1"1/2G	209	58 59 720		58 59 800
Avec certificat d'épreuve du service des mines 7 bar												
100	100	4	630		710			40/49 F		54 12 512		54 09 580
200	200	4	630		1020			40/49 F		Nous consulter		54 09 590
300	300	4	630		1435			40/49 F		54 12 552		54 09 600
500	500	4	630		2065			40/49 F		54 12 572		54 09 610
Avec certificat d'épreuve du service des mines 15 bar												
100	100	10	630		760			40/49 F		54 12 522 •		59 00 600
200	200	10	630		1095			40/49 F		54 12 542 •		59 00 610
300	300	10	630		1485			40/49 F		54 12 562 •		59 00 620
500	1500	10	630		2050			40/49 F		54 12 582		59 00 630
750	750	10	850		1900			40/49 F		54 12 592		59 10 600
1000	1000	10	850		2310			40/49 F		54 12 600		59 00 640

• Produit disponible sur stock

ACCESSOIRES HYDRAULIQUES

	PRIX H.T. €	REFERENCE
1 - RACCORD 5 VOIES Ø réservoir et refoulement : 1" F, Ø prise mano : 1/4" F Ø prise contacteur : 1/4" M		167 320 240 •
2 - MANOMETRES Ø 53 sec, raccord 1/4", boîtier acier vernis noir, températures - 20 à + 80°C		
Axial 0-6 bar		58 47 511 •
Axial 0-10 bar		58 47 501 •
Radial 0-6 bar		58 47 491 •
Radial 0-10 bar		58 47 521 •
Ø 63 à bain de silicone, raccord 1/4", boîtier acier inox Températures - 20 à + 80°C		
Axial 0-6 bar		58 47 551 •
Axial 0-10 bar		58 47 541 •
Axial 0-16 bar		58 47 531 •
Radial 0-6 bar		58 47 581
Radial 0-10 bar		58 47 571 •
Radial 0-16 bar		58 40 561 •
3 - ROBINET PORTE MANOMETRE Ø 1/4" M/F laiton poli		58 40 072 •
4 - MAMELON EGAL M/M LAITON		
3/4"		58 40 081
1"		58 40 091 •
1"1/4		58 40 101 •
1"1/2		58 40 111
2"		58 40 121
5 - REDUCTEURS STABILISATEURS DE PRESSION Corps laiton chromé, prise manomètre Ø 1/4", double siège en inox 25 bar maxi. en amont, pression aval réglable de 0,5 à 4 bar Température maxi. de l'eau : 80°C (livré sans manomètre)		
1/2" F		58 39 941
3/4" F		58 39 951
1" F		58 39 961
6 - CONTACTEURS MANOMETRIQUES Manomètre Mono et Tri, pression de 2 à 20 bar 12 Ampères Tension : 220 - 415 V, protection IP 43, raccordement F 1/2" Températures - 20 à + 70°C		
Pressostat CS sans valve 4 - 12 bar		58 41 101 •
Pressostat CS sans valve 2 - 6 bar		58 41 091 •
MANCHONS ANTI-VIBRATILES		
7 - A RACCORD UNION F/F galvanisé, double onde, température maxi. 90°C, pression maxi. 10 bar		
1"		58 47 611
1"1/4		58 47 621
1"1/2		58 47 631
2"		58 47 641
8 - A BRIDES GALVANISÉES Simple onde, pression maxi. 10 bar - température maxi. 90°C		
50		58 47 651
65		58 47 661
80		58 47 671
100		58 47 681
125		58 47 691
150		58 47 701
200		58 47 711
250		58 47 721
300		58 47 731



1

2



3

4

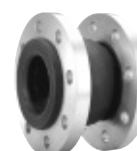


5

6



7



8

• *Produit disponible sur stock*

	PRIX H.T. €	REFERENCE
9 - KITS D'ASPIRATION 7 mètres de tuyau, raccord clapet de pied plastique, crépine plastique et colliers (livrés montés).		
1"		54 06 741
1"1/4		58 39 930 •
10 - KITS D'ASPIRATION 9 mètres de tuyau, raccord F, 1 coude, 1 mamelon, 1 clapet inox, 1 crépine inox, 2 joints		
1"1/4		54 06 751
11 - KITS D'ASPIRATION SPÉCIAL PERIXA (KIT TRANSFLYGT) 2 mètres de tuyau, clapet de pied et crépine en inox (livré monté).		
1"		53 04 720
12 - RACCORDS NYLON FILETÉ / CANNELÉ		
1"		58 12 940 •
1"1/4		58 02 291 •
1"1/2		58 16 581 •
2"		58 36 880 •
13 - RACCORDS LAITON FILETÉ / CANNELÉ		
1"		52 47 751 •
1"1/4		58 42 932
14 - RACCORDS NYLON FILETÉ / CANNELÉ AVEC COLLIER		
Tuyau 1"		54 09 820
Tuyau 1"1/4		54 09 831
Tuyau 1" 1/2		58 04 861 •
Tuyau 2"		58 36 890
15 - TUYAUX DE REFOULEMENT Vendu par multiple de 10 mètres		
Tricoflex 1" le m.		58 07 881 •
Tricoflex 1"1/4 le m.		58 07 891 •
Tricoflex 1"1/2 le m.		58 07 901 •
Arroflex PVC 2 le m.		58 14 961 •
RACCORDS LAITON		
16 - DROIT MÂLE à serrage extérieur pour tube Polyéthylène et PVC		
Ø 32 x 1"		58 40 261
Ø 40 x 1"1/4		58 40 271
Ø 50 x 1"1/2		58 40 281
17 - MANCHONS D'ACCOUPEMENT à serrage extérieur pour tube Polyéthylène et PVC		
Ø 32		58 40 291
Ø 40		58 40 301
Ø 50		58 40 311
RACCORDS EN POLYPROPYLENE		
18 - RACCORDS À COMPRESSION droit mâle à serrage extérieur		
Ø 32 x 1"		58 40 320
Ø 40 x 1"1/4		58 40 330
Ø 50 x 1"1/2		58 40 340
19 - MANCHONS D'ACCOUPEMENT À SERRAGE EXTÉRIEUR		
Ø 32		58 40 350
Ø 40		58 40 360
Ø 50		58 40 370
CLAPETS DE PIED CREPINE - CLAPETS DE RETENUES		
20 - "YORK" corps laiton, crépine inox, ressort inox, disque nylon PN 20, température maxi. 120°C, eau, huile, mazout, air		
1"		58 40 391 •
1"1/4		58 40 401 •
1"1/2		58 40 411
2"		58 40 421
2"1/2		58 40 431

• *Produit disponible sur stock*



9



10



11



12



13



14



15



16



17



18



19



20

ACCESSOIRES HYDRAULIQUES

	PRIX H.T. €	REFERENCE
22 - CORPS LAITON Filtre laiton, PN 10, vertical, aspiration d'eau		
1"		58 40 441
1"1/4		58 40 451 •
1"1/2		58 40 461
2"		58 40 471
2"1/2		58 40 481
3"		58 40 491
23 - CORPS "IDRJA" Corps INOX AISI 304, joint Viton. Pression maxi. : 16 bar Températures : - 20 à + 150° C, Femelle / Femelle		
3/4"		58 40 840 •
1"		54 12 211 •
1"1/4		54 12 221 •
1"1/2		54 12 231 •
2"		54 12 241 •
2"1/2		58 40 851
3"		58 40 861
24 - CLAPETS "YORK" Corps laiton, ressort inox, axe nylon, disque nylon PN 20. Toutes positions. Température maxi. : 110°C. Eau, huile, mazout, air. Femelle / Femelle		
1/2"		58 40 511
3/4"		58 40 521
1"		58 40 531 •
1"1/4		58 40 541 •
1"1/2		58 40 551
2"		58 40 561 •
2"1/2		58 40 571
25 - CLAPETS "AMITA" Nylon fibre de verre, joint NBR. Pression maxi. : 8 bar. Plage de température : - 20 à + 70°C - Femelle / Femelle		
1"1/4		58 20 491 •
1"1/2		58 20 501
26 - CLAPETS ANTI-RETOUR Femelle - Femelle avec mamelon M/M 1"1/4		58 42 910 •
27 - CREPINES - TOUT INOX AISI 304		
1"		54 12 311 •
1"1/4		54 12 321 •
1"1/2		54 12 331 •
2"		54 12 341 •
28 - CREPINES - INOX RACCORD NYLON		
3/4"		58 40 581
1"		58 40 591
1"1/4		58 40 601 •
1"1/2		58 40 611
2"		58 40 621
29 - CLAPETS LAITON Horizontal à battant siège caoutchouc PN 16		
3/4"		58 40 631
1"		58 40 641
1"1/4		58 40 651 •
1"1/2		58 40 661
2"		58 40 671
30 - CLAPETS A BOULE Taraudé Femelle / Femelle, PN 16		
2" PVC		54 09 622 •
2" Fonte		58 45 702 •



22



23



24



25



26



27



28



29



30



• Produit disponible sur stock

	PRIX H.T. €	REFERENCE
31 - VANNES A SPHERES Passage intégral, poignée acier, bille pleine - Femelle / Femelle		
1" passage 25		58 40 701 •
1"1/4 passage 32		58 40 711 •
1"1/2 passage 40		58 40 722
2" passage 50		58 40 731 •
3" passage 74		58 40 751
FILTRES A TAMIS 32 - CORPS BRONZE , tamis inox démontable PN 16 Femelle - Femelle pour eau, gazoil		
3/4"		58 40 771
1"		58 40 782
1"1/4		58 40 791
1"1/2		58 40 801
2"		58 40 811
33 - CORPS FONTE , à brides PN 16, bouchon de purge Cartouche démontable en inox, température maxi. 120° C		
65		58 40 820
80		58 40 830
34 - KIT DELINOX Permettant d'adapter une Delinox sur pied d'assise		
DX 50		148 994 521 •
35 - KIT CP/DP STEADY Version fixe, pied d'assise, patte supérieure de barre de guidage et boulons		
CP STEADY		58 11 440 •
JONCTION ETANCHE POUR CABLE ELECTRIQUE 36 - MANCHON THERMORETRACTABLE Pour câble 4 x 1,5 et 4 x 2,5 mm ² (10 cosses)		58 55 670 •
37 - BOÎTE À SCOTCH FORAGE 4" pour câble 4 x 1,5 et 4 x 6 mm ²		54 03 500 •
38 - TROUSSE COULÉE FORAGE 6" pour câble 4 x 1,5 à 4 x 10 mm ²		58 25 330 •
FORAGE 6" pour câble 4 x 16 à 4 x 25 mm ²		58 25 350 •
EQUIPEMENTS FORAGE 39 - CÂBLE UNIFILAIRE pour électrodes section 1 mm ² H05VK Couronne de 100 mètres		54 11 504 •
40 - ELECTRODE INOX L'unité		58 24 660 •
41 - FILIN DE SUSPENSION Câble inox 316, Ø 4 mm, 6 torons et âme métallique. Poids maxi 990 kg Le mètre		51 97 330 •
Serre-câble inox 316 pour câble 4 mm L'unité		51 97 340 •
42 - CORDE DE SUSPENSION En polypropylène, Ø 4 mm. Les 100 mètres		58 44 431 •



31



32



33



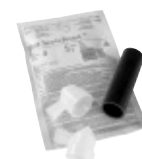
34



35



36



37



38



39



40



41



42

R1



DUCTOR II



Les coffrets devront être raccordés sur une alimentation équipée d'un dispositif de protection et de sectionnement en conformité avec les normes et facilement identifiable.

CONCEPTION

- 1 Coffret en polycarbonate avec fenêtre permettant l'accès aux différents appareils de commande et visualisation.
- Degré de protection : IP55 Dimensions : 320 x 235 x 120 mm
- 1 Disjoncteur de protection contre les courts-circuits et surcharges calibré en fonction de la puissance moteur.
- 1 Contacteur pour utilisation spécifique avec moteur de pompe de forage.

APPLICATIONS

Les coffrets DUCTOR II assurent la commande et la protection d'une pompe de relevage avec ou sans thermosondes et pompe de forage sans thermosondes. Puissance maximale jusqu'à 2.2 KW en monophasé et 30 KW en triphasé.

1 Module d'automatisme MR 60 pour les coffrets pilotant des pompes de relevage et assurant :

- La régulation par un flotteur type NF5
- La détection du Niveau Haut par un flotteur NF5 pour les coffrets de relevage.
- La protection échauffement stator des pompes de relevage par thermosondes (ipsotherme)
- La mémorisation des défauts
- Le traitement de synthèse des défauts par un contact Tout Ou Rien en attente sur bornes

1 Module d'automatisme MF60 pour les coffrets pilotant des pompes de forage et assurant :

- La régulation par un flotteur type NF5 ou un pressostat.
- La détection de marche à sec par une ou deux électrodes pour les coffrets de forage
- Le traitement de synthèse des défauts par un contact Tout Ou Rien en attente sur bornes

1 Condensateur pour les pompes équipées d'un moteur monophasé

Dans la fenêtre de visualisation :

Commande du disjoncteur moteur

Commutateur «marche-arrêt»

Bouton poussoir de réarmement

Signalisation par LED :

- Sous-tension
- Marche pompe
- Niveau Haut (Coffret pompe de relevage)
- Manque eau (Coffret pompe de forage)
- Défauts pompes

COFFRETS DUCTOR II POUR POMPE DE RELEVAGE

Produits	PRIX H.T. €	REFERENCE
Coffret triphasé avec disjoncteur de 1.6 à 2.5 A (pompe 3045)		58 47 850 •
Coffret triphasé avec disjoncteur de 2.5 à 4 A (pompes 3045 et 3057)		58 47 860 •
Coffret triphasé avec disjoncteur de 4 à 6.3 A (pompe 3057)		58 47 870 •
Coffret monophasé avec disjoncteur de 4 à 6.3 A et condensateur 14 µF (pompe 3045)		58 47 880 •
Coffret monophasé avec disjoncteur de 6.3 à 9 A et condensateur 40 µF (pompe 3057)		58 47 890 •
Coffret d'alimentation 24 V verrine		52 86 680

COFFRETS DUCTOR II POUR POMPE DE FORAGE 4" ET 6"

Puissance moteur (kW) 2 électrodes (1 niveau + 1 masse)	PRIX H.T. €	REFERENCE	Puissance moteur (kW) 3 électrodes (2 niveaux + 1 masse)	PRIX H.T. €	REFERENCE
Tri. 0,37		58 48 270	Tri. 0,37		58 48 140
Tri. 0,55 à 0,75		58 48 280 •	Tri. 0,55 à 0,75		58 48 150 •
Tri. 1,1		58 48 290 •	Tri. 1,1		58 48 160 •
Tri. 1,5 à 2,2		58 48 300 •	Tri. 1,5 à 2,2		58 48 170 •
Tri. 3		58 48 310 •	Tri. 3		58 48 180 •
Tri. 4 à 5,5		58 48 320 •	Tri. 4 à 5,5		58 48 190 •
Tri. 7,5		58 50 670	Tri. 7,5		58 50 730
Tri. 11		58 50 680	Tri. 11		58 50 740
Tri. 15		58 50 690	Tri. 15		58 50 750
Tri. 18,5		58 50 700	Tri. 18,5		58 50 760
Tri. 22		58 50 710	Tri. 22		58 50 770
Tri. 30		58 50 720	Tri. 30		58 50 780
Mono. 0,37		58 48 330	Mono. 0,37		58 48 200
Mono. 0,55		58 48 340	Mono. 0,55		58 48 210 •
Mono. 0,75		58 48 350 •	Mono. 0,75		58 48 220 •
Mono. 1,1		58 48 360	Mono. 1,1		58 48 230 •
Mono. 1,5		58 48 370 •	Mono. 1,5		58 48 240 •
Mono. 2,2		58 48 380 •	Mono. 2,2		58 48 250

ACCESSOIRES POUR COFFRETS DUCTOR II ET DUCTOR

PRODUITS	PRIX H.T. €	REFERENCE	PRODUITS	PRIX H.T. €	REFERENCE
Module automatisme MR 60 pour coffret relevage		58 47 900 •	Disjoncteur de 1.6 à 2.5 A		58 48 401
Module automatisme MF 60 pour coffret forage		58 48 260 •	Disjoncteur de 2.5 à 4 A		58 48 411
Module automatisme RPS 250 pour ancien coffret forage 6"		58 39 500	Disjoncteur de 4 à 6.3A		58 48 421 •
Câble unifilaire pour électrodes - Couronne de 100 m		54 11 504 •	Disjoncteur de 6.3 à 10 A		58 48 431 •
Electrode supplémentaire		58 24 660 •	Disjoncteur de 10 à 16 A		58 48 441
Disjoncteur de 1 à 1.6 A		58 48 391	Contact auxiliaire 10 + 1F pour disjoncteur		58 15 510

• *Produit disponible sur stock*