

Ready 4 - 8 - 8S

Pompes submersibles d'intervention

APPLICATIONS

- ▶ READY 4 et 8
 - Assèchement de fouilles
 - Intervention d'épuisement suites aux inondations
 - Et toutes autres applications similaires
- ▶ READY 8S
 - La READY 8S est spécialement conçu pour les eaux chargées ou contenant du sable, des graviers, et divers débris.

CARACTERISTIQUES / CONSTRUCTION

- ▶ Les pompes sont en matériaux composites et acier inoxydable, ce qui leur permet de supporter des pH de 3 à 9, ainsi que les chocs
- ▶ Les éléments de la partie hydraulique sont en polyuréthane, un matériau offrant une résistance élevée à l'usure.
- ▶ La crépine est en caoutchouc pour absorber les chocs et résister aux mauvais traitements
- ▶ Le système de connexion enfichable permet de remplacer le câble d'alimentation et le régulateur de niveau en quelques secondes
- ▶ La possibilité de choisir entre une sortie verticale ou horizontale réduit les risques de bouchage du flexible de refoulement
- ▶ L'hydraulique de la READY 8S est de type VORTEX afin de lui permettre d'accepter des effluents chargés de solides pouvant atteindre jusqu'à 38 mm.

PLAGES D'UTILISATION

- ▶ Température maximale du liquide pompé : +35°C
- ▶ Section de passage maximale : 18 x 7,5 mm (READY 4 et 8) et 38 mm (READY 8S)
- ▶ Immersion maximale : 5 m
- ▶ pH du liquide pompé : 3 à 9
- ▶ Les READY 4 et 8 sont capables de prendre en charge des liquides abrasifs contenant des particules solides de granulométrie jusqu'à 5 mm.

AVANTAGES PRODUIT

- ▶ Fiables
- ▶ Les pompes sont faciles à transporter du fait de leur légèreté et de la forme ergonomique de leur poignée
- ▶ Rapidement opérationnelles
- ▶ Une maintenance simple grâce à nos kits de pièces de rechange, fournis avec une notice de montage parfaitement claire.

ACCESSOIRES

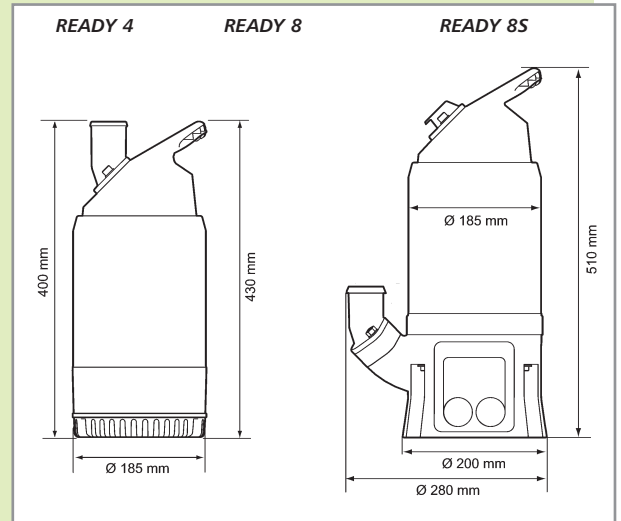
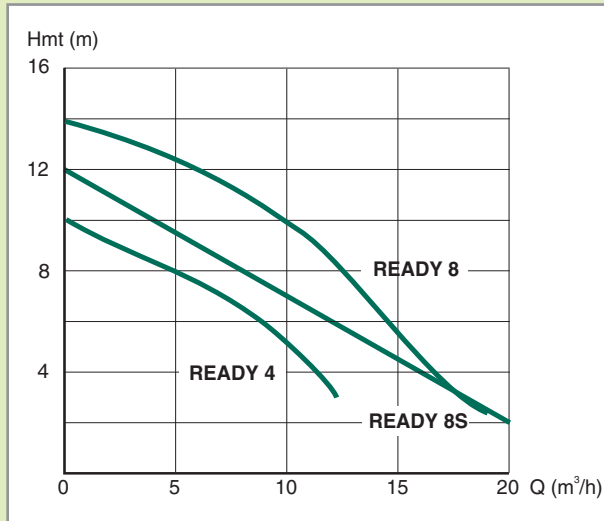
- ▶ Jupe d'aspiration basse. Une jupe d'aspiration spéciale en caoutchouc permet de pomper jusqu'à quelques millimètres (READY 4 et 8 uniquement)
- ▶ Raccords de refoulement cannelés ou filetés.
- ▶ Kit de refoulement comprenant : 1 manchette semi-rigide avec 1/2 raccord symétrique serty, une rallonge de 20 m de tuyau PVC 5 bar avec 1/2 raccord symétrique et une clé tricoise.

OPTION

- ▶ Régulateur de niveau. Le régulateur met en marche ou arrête automatiquement la pompe en fonction du niveau de l'eau.



Ready 4 - 8 - 8S R1



REFERENCES ET PRIX

TYPE (mono. 230 V)	PRIX H.T.	REFERENCE	P. (kW)	Intensité (A) Mono 230 V	Ø Réf.	Poids (kg)
Pompes sans régulateur de niveau						
READY 4		2004 211 0003 •	0,4	2,5	2"	9
READY 8		2008 211 0003 •	0,75	4,3	2"	11,5
READY 8S		2008 280 0004 •	0,9	5,2	2"	16
Pompes avec régulateur de niveau						
READY 4		2004 211 0011 •	0,4	2,5	2"	9
READY 8		2008 211 0005	0,75	4,3	2"	11,5
READY 8S		2008 280 0002 •	0,9	5,2	2"	16

• Produit disponible sur stock

ACCESSOIRES SPECIFIQUES	PRIX H.T.	REFERENCE
Jupe d'aspiration basse pour READY 4 et 8		633 07 000 •
Tuyau PVC 6 bar Ø 2" L= 20 m + deux 1/2 raccords symétriques Guillemin		82 93 940 •
Kit 2" de refoulement pour READY 4-8-8S		58 41 460

KIT DE PIECES DE RECHANGE READY 4 ET 8

Kit roue READY 4	618 12 001 •
Kit roue READY 8	618 13 001 •
Kit diffuseur READY 4 / READY 8	695 63 000 •
Kit garniture mécanique extérieure READY 4 / READY 8	621 02 000 •
Kit garniture mécanique intérieure et extérieur READY 4 / READY 8	618 16 001 •
Kit coude fileté READY 4 / READY 8	714 85 020 •